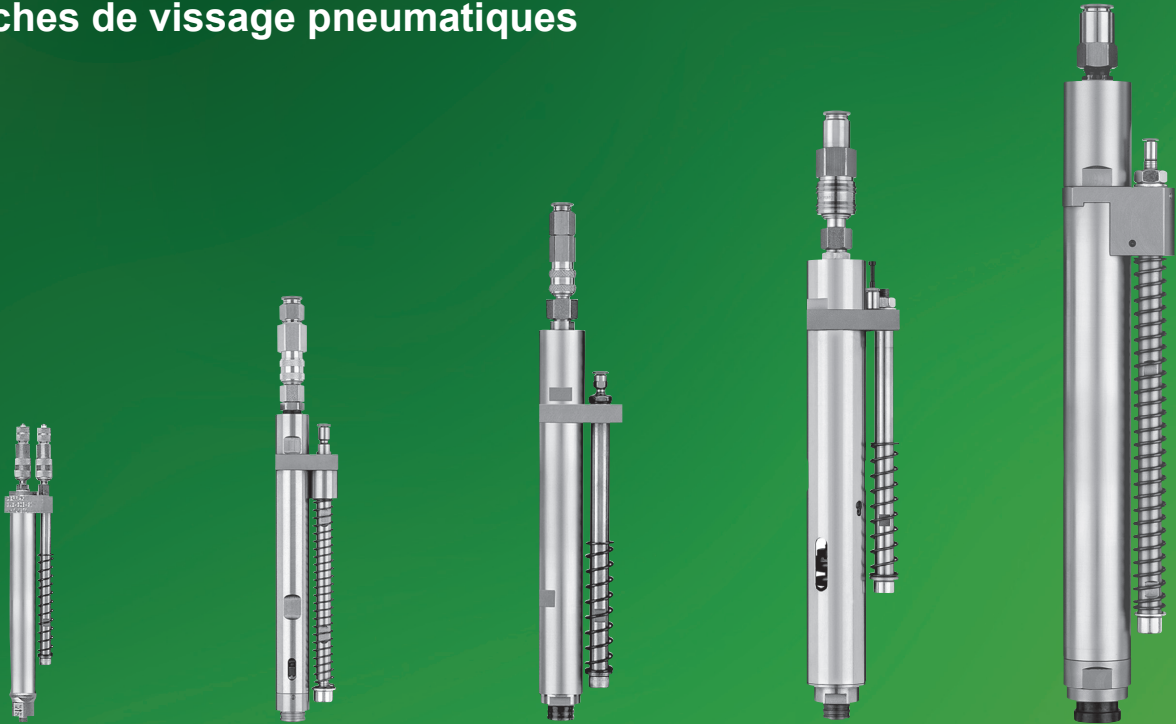


Broches de vissage pneumatiques



MICROMAT / MINIMAT Broches de vissage

Adaptée à la plupart des applications industrielles

Broches de vissage MICROMAT - forme droite - plage de couple 2 Ncm à 70 Ncm

Broches de vissage MINIMAT - forme droite - plage de couple 0.2 Nm à 180 Nm

- intégration aisée
- dimensions de montage réduites
- grande robustesse
- extrême précision du déclenchement
- Les versions de nos visseuses conformes à la réglementation ATEX sont disponibles

Les visseuses pneumatiques DEPRAG à limiteur de couple automatique sont renommées pour leur fiabilité et leur précision, qui proviennent de leur fabrication hautement technologique.

Nous proposons 5 séries de modèles, chacune comprenant plusieurs niveaux de vitesse. Les visseuses, qui couvrent une plage de couple de 2 Ncm à 18 Nm, sont disponibles avec rotation à droite ou rotation à gauche, ou en version réversible.

Le démarrage peut se faire par pression ou par une vanne pneumatique en fonction de l'application.



SOMMAIRE

La gamme étendue des broches de vissage DEPRAG permet des solutions techniquement ambitieuses et efficaces dans une multitude de domaines d'application. A la base de ces solutions, nos outils de vissage pneumatiques économiques et d'une grande précision.

Broches de vissage NANOMAT (→ brochure D3125E) - pour très faibles couples de 8 Nmm à 300 Nmm

Broches de vissage MICROMAT - pour faibles couples de 0.02 Nm à 0.7 Nm

Broches de vissage MINIMAT - pour couples de 0.2 à 180 Nm

Broches de vissage MICROMAT	Moteur taille 0		Page 4/5
Broches de vissage MINIMAT	Moteur taille 1		Page 6/7
Broches de vissage MINIMAT	Moteur taille 2		Page 8/9
Broches de vissage MINIMAT	Moteur taille 3		Page 10/11
Broches de vissage MINIMAT	Moteur taille 4		Page 12/13
Broches de vissage MINIMAT	Moteur taille 2	avec réducteur	Page 14/15
Broches de vissage MINIMAT	Moteur taille 3	avec réducteur	Page 16/17
Broches de vissage MINIMAT	Moteur taille 3	avec réducteur	Page 18/19/20/21
Accessoires			Page 22
Fonctionnement du démarrage			Page 23

AVANTAGES

• Déclenchement de haute précision

Avec les broches de vissage, une précision de couple inférieure à < 3% de la déviation standard et une valeur $Cmk \geq 1,67$ à une tolérance de $\pm 15\%$ est possible *. Un coefficient de capabilité supérieur à 1,67 signifie que le taux d'échec est inférieur à 0.6 pour un million d'opérations de vissage.

*) dans des conditions de processus appropriées

La fiabilité du processus peut être encore améliorée à l'aide du contrôle de profondeur et de déclenchement.

• Robustesse

La visseuse pneumatique DEPRAG avec limiteur de couple automatique est fabriquée à partir de composants à faible usure et à haute valeur qualitative, et allie une longue durée de vie à un faible besoin d'entretien, même dans des conditions extrêmes.

• Intégration aisée

Le principe éprouvé de la visseuse avec support de couple par l'intermédiaire d'un boulon de guidage latéral permet une intégration simple et une installation et un démontage faciles.

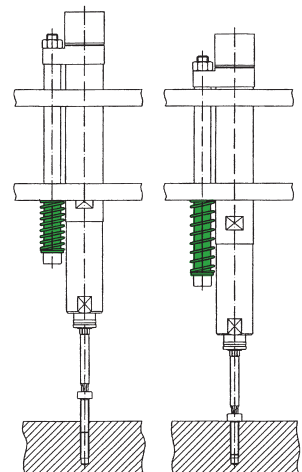
• Diversité

Des tailles de moteur et de réduction variés, différentes versions selon le couple et le mode de démarrage, ainsi qu'un choix de fonctionnement avec de l'air lubrifié ou non lubrifié, tout cela permet de proposer des solutions adaptées aux applications les plus diverses.

L'utilisation d'un réducteur de vitesse permet d'effectuer simultanément plusieurs vissages sur des positionnements très proches.

• Suspension à ressort axial

En raison du mouvement axial de l'ensemble de la visseuse, un entraînement à ressort n'est pas nécessaire. Des outils d'insertion standard économiques peuvent donc être utilisés.



A la fin du vissage, notre contrôle de profondeur double vérifie que la vis a atteint la profondeur prédéfinie.

Fonctionnement :

Le contrôle de la profondeur se compose de deux détecteurs de proximité et d'une sonde à ressort.

Dès que la visseuse se déplace vers le support de visseuse, la sonde qui est située sur le support, se décale vers la visseuse et les détecteurs de proximité.

Le premier détecteur de proximité est activé à une distance prédéterminée et envoie un signal au contrôleur, dès que la vis atteint sa position requise = profondeur OK.

Si la profondeur de vissage n'est pas atteinte, le premier détecteur de proximité n'envoie pas de signal au contrôleur. Le contrôleur constate l'absence d'un signal et délivre un message d'erreur = profondeur NON OK.

Si la visseuse descend plus bas que la distance requise, le deuxième détecteur de proximité envoie un signal NON OK au contrôleur. Le contrôleur délivre un message d'erreur.

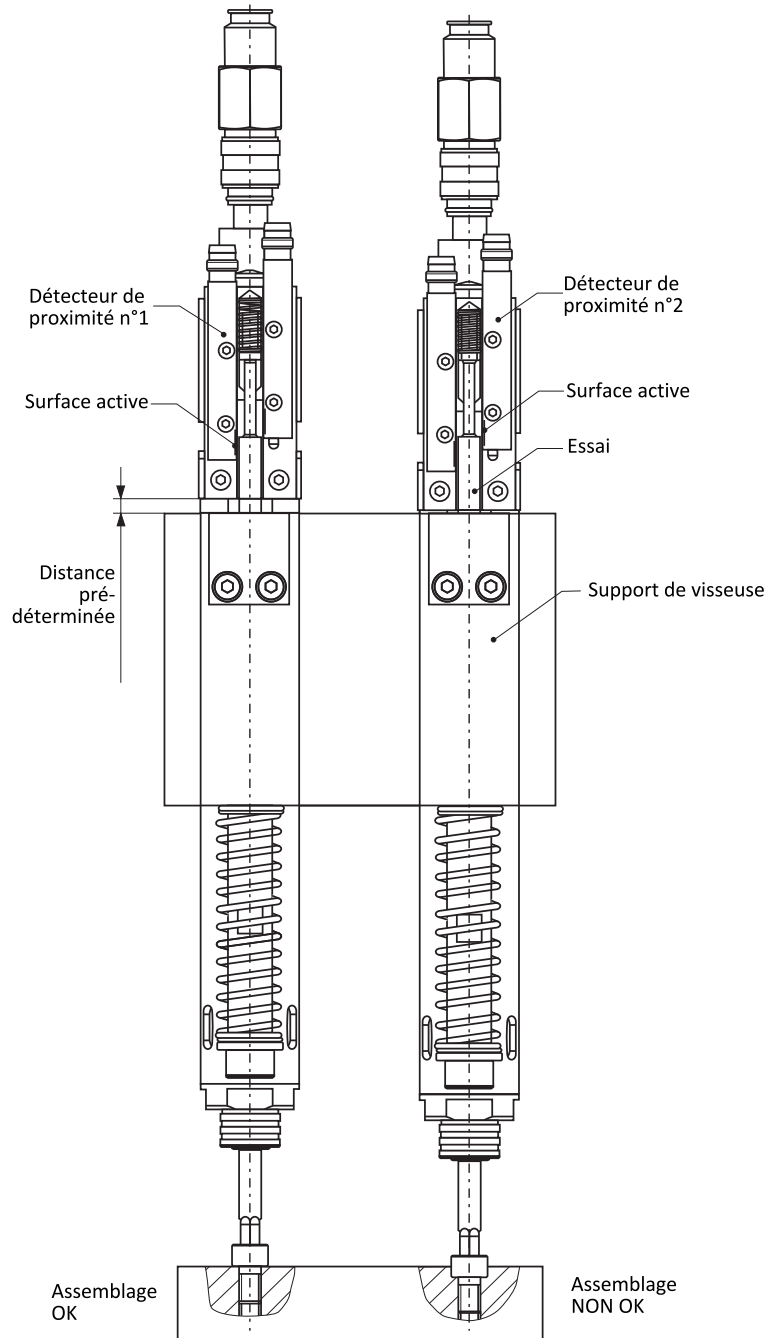
Le premier signal (OK) reste valable

Raisons possibles du dépassement de la profondeur minimum prédéfinie :

- Le produit à visser est absent
- Les composants ont des tolérances larges (les tolérances en hauteur sont trop grandes)

Un paramètre important du contrôle de profondeur est la précision des dimensions des pièces impliquées dans le processus d'assemblage. Par exemple :

- le produit à visser doit être inclus dans des tolérances spécifiées (précision des tolérances de hauteur)
- les vis ou rondelles à utiliser doivent être dans les tolérances spécifiées.



Ce produit convient pour une utilisation en milieu explosif – veuillez nous contacter pour plus d'informations. Les broches de vissage pneumatiques DEPRAG peuvent être fournies avec un certification de conformité ATEX.



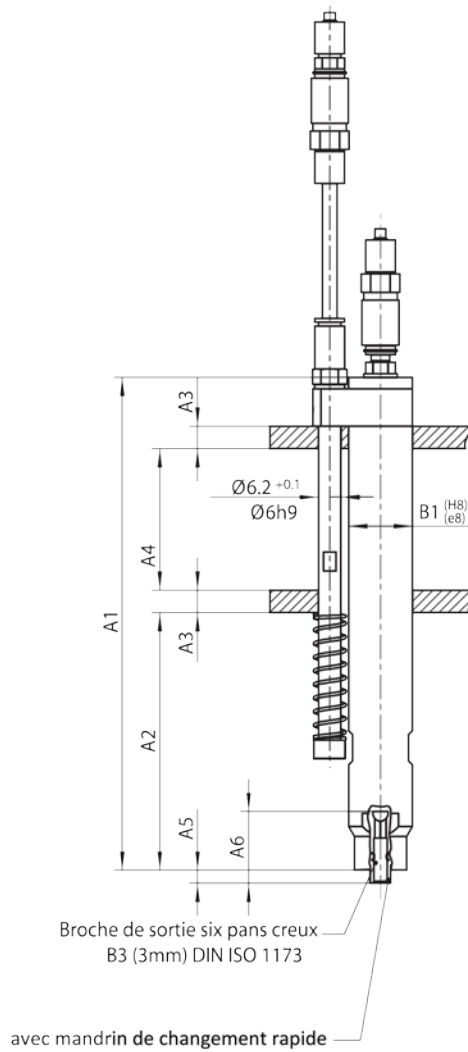
Nos broches de vissage sont disponibles sur notre site internet : www.deprag.com
Les plans sont disponibles sur demande en format dxf pour être travaillés directement sur votre système CAO.

DONNÉES TECHNIQUES

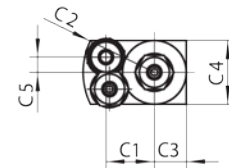
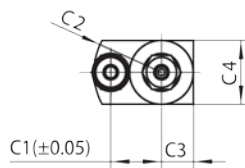
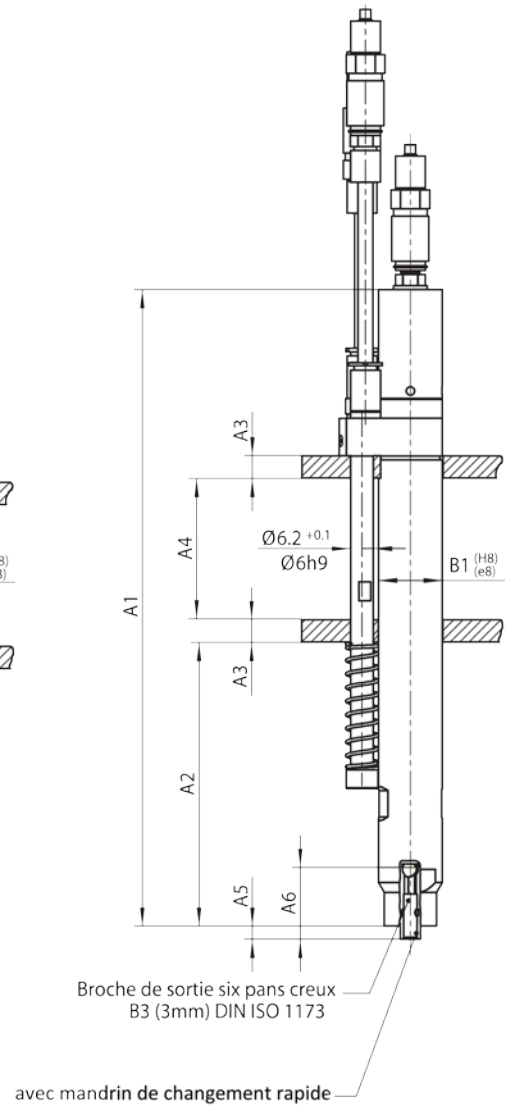
Type de broche de vissage		Moteur taille 0			
Rotation à droite, déclenchement à droite Démarrage pression	Type Réf.	345-308-31 339271A	345-408-31 345765A	345-708-31 385138A	345-508-31 339271B
Rotation à gauche, déclenchement à gauche Démarrage pression	Type Réf.	345-308-31L 341357A	345-408-31L 341357 E	345-708-31L 385165A	345-508-31L 341357B
Rotation à droite, déclenchement à droite Démarrage par vanne externe	Type Réf.	345-300-31 339275A	345-400-31 339275G	345-700-31 385166A	345-500-31 339275B
Rotation à gauche, déclenchement à gauche Démarrage par vanne externe	Type Réf.	345-300-31L 346058A	345-400-31L 346058C	345-700-31L 385167A	345-500-31L 346058B
Couple min.	Ncm	2	2	2	2
Vissage souple max.	Ncm	50	55	70	70
Vissage dur max.	Ncm	60	55	70	70
Vitesse à vide	tr/min	1600	1100	650	350
Consommation d'air	m ³ /min	0.1	0.1	0.1	0.1
Poids	kg	0.18	0.18	0.19	0.19
Pression de démarrage	N	11	11	11	11
Pression max. en fin de course	N	20	20	20	20
Diamètre du tuyau d'air	mm	3	3	3	3
Diamètre du tuyau de la fonction de contrôle	mm	3	3	3	3
Conduite interne hexagonale DIN ISO 1173		B3 (3mm/.118")	B3 (3mm/.118")	B3 (3mm/.118")	B3 (3mm/.118")
Mandrin de changement rapide, monté		oui	oui	oui	oui
Inserts et connecteurs adaptés avec conduite selon norme DIN ISO 1173		A3 (3mm/.118")	A3 (3mm/.118")	A3 (3mm/.118")	A3 (3mm/.118")
Broche réversible, déclenchement à droite Démarrage pression pour rotation à droite Réversibilité par vanne externe	Type Réf.	345-308-31U 374098A	345-408-31U 374098B	345-708-31U 385168A	345-508-31U 374098C
Broche réversible, déclenchement à gauche Démarrage pression pour rotation à gauche Réversibilité par vanne externe	Type Réf.	345-308-31UL 374100A	345-408-31UL 374100B	345-708-31UL 385169A	345-508-31UL 374100C
Broche réversible, déclenchement à droite Démarrage et réversibilité par vanne externe	Type Réf.	345-300-31U 374099A	345-400-31U 374099B	345-700-31U 385170A	345-500-31U 374099C
Broche réversible, déclenchement à gauche Démarrage et réversibilité par vanne externe	Type Réf.	345-300-31 UL 374101 A	345-400-31UL 374101B	345-700-31UL 385171A	345-500-31UL 374101C
Couple min.	Ncm	2	2	2	2
Vissage souple max.	Ncm	40	50	70	70
Vissage dur max.	Ncm	50	50	70	70
Vitesse à vide	tr/min	1300	950	480	300
Consommation d'air	m ³ /min	0.1	0.1	0.1	0.1
Poids	kg	0.23	0.23	0.24	0.24
Pression de démarrage	N	11	11	11	11
Pression max. en fin de course	N	20	20	20	20
Diamètre du tuyau d'air	mm	3	3	3	3
Diamètre du tuyau de la fonction de contrôle	mm	3	3	3	3
Conduite interne hexagonale DIN ISO 1173		B3 (3mm/.118")	B3 (3mm/.118")	B3 (3mm/.118")	B3 (3mm/.118")
Mandrin de changement rapide, monté		oui	oui	oui	oui
Inserts et connecteurs adaptés avec conduite selon norme DIN ISO 1173		A3 (3mm/.118")	A3 (3mm/.118")	A3 (3mm/.118")	A3 (3mm/.118")

Données techniques valable à une pression de 6,3 bar (90 PSI)

Broche de vissage
rotation à droite/à gauche



Broche de vissage
réversible



414878

Moteur taille 0

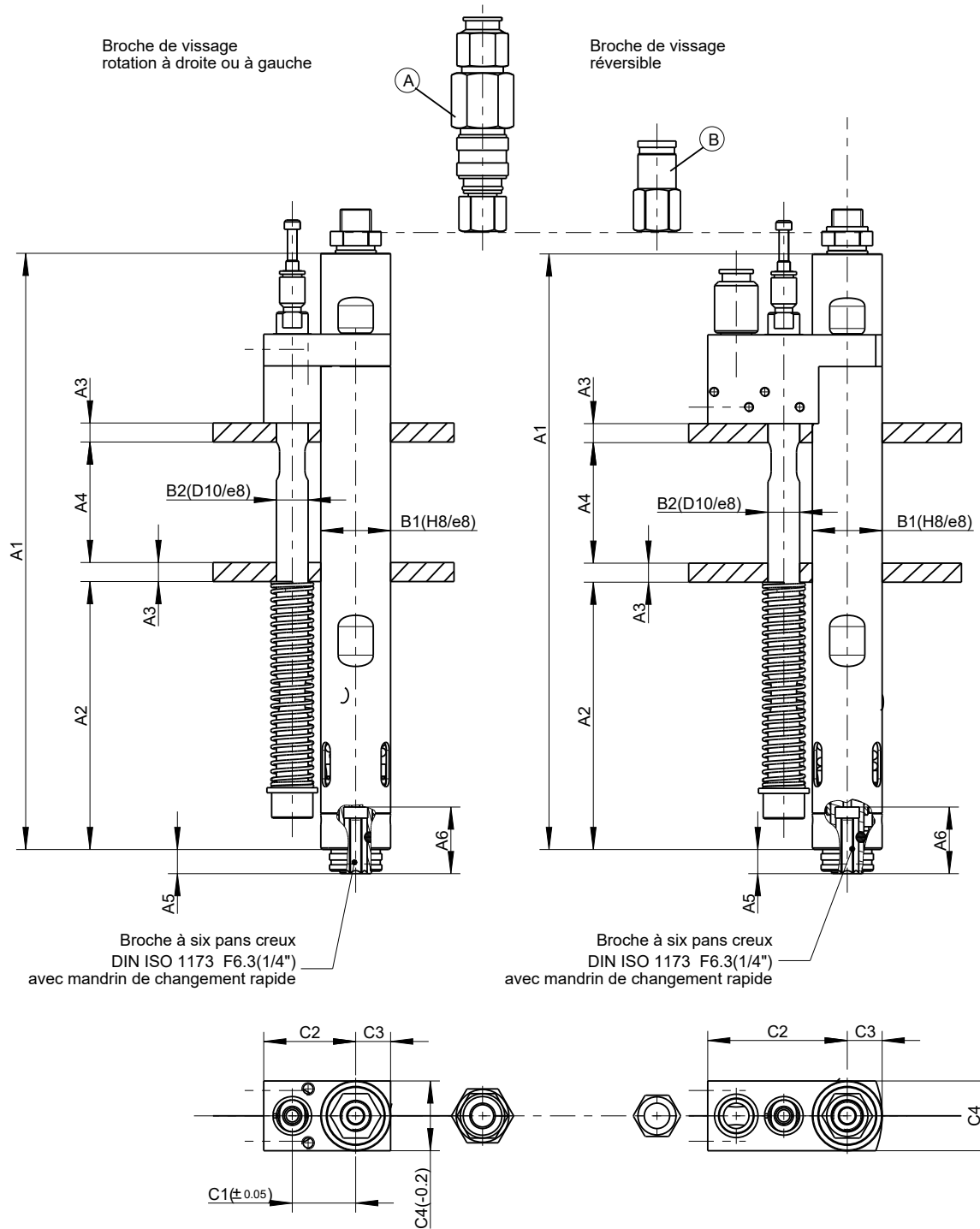
Type				Dimensions (mm)											
Broche de vissage rotation à droite/à gauche				A1	A2	A3	A4	A5	A6	B1	C1	C2	C3	C4	C5
345-308-31	345-308-31L	345-300-31	345-300-31L	132	69	6	38	3.5 (0.8)	19	17	13.5	18	8.5	17	-
345-408-31	345-408-31L	345-400-31	345-400-31L												
345-508-31	345-508-31L	345-500-31	345-500-31L	138	75	6	38	3.5 (0.8)	19	17	13.5	18	8.5	17	-
345-708-31	345-708-31L	345-700-31	345-700-31L												
Broche de vissage réversible				A1	A2	A3	A4	A5	A6	B1	C1	C2	C3	C4	C5
345-308-31U	345-308-31UL	345-300-31U	345-300-31UL	163.5	69	6	38	3.5 (0.8)	19	17	12.9	19	8.5	17	4.1
345-408-31U	345-408-31UL	345-400-31U	345-400-31UL												
345-508-31U	345-508-31UL	345-500-31U	345-500-31UL	169.5	75	6	38	3.5 (0.8)	19	17	12.9	19	8.5	17	4.1
345-708-31U	345-708-31UL	345-700-31U	345-700-31UL												

Dimensions entre parenthèse : pour broches de vissage avec démarrage par vanne externe

Type de broche de vissage		Moteur taille 1			
Rotation à droite, déclenchement à droite Démarrage pression	Type Réf.	347-218-31 397066A	347-318-31 397066B	347-518-31 397066C	347-618-31 397066D
Rotation à gauche, déclenchement à gauche Démarrage pression	Type Réf.	347-218-31L 397074A	347-318-31L 397074B	347-518-31L 397074C	347-618-31L 397074D
Rotation à droite, déclenchement à droite Démarrage par vanne externe	Type Réf.	347-210-31 *) 397068A	347-310-31 *) 397068B	347-510-31 *) 397068C	347-610-31 *) 397068D
Rotation à gauche, déclenchement à gauche Démarrage par vanne externe	Type Réf.	347-210-31L 397078A	347-310-31L 397078B	347-510-31L 397078C	347-610-31L 397078D
Couple min.	Nm	0.3	0.3	0.2	0.2
Couple max.	Nm	1	1.4	2	2
Vitesse à vide	tr/min	1900	1300	900	600
Consommation d'air	m³/min	0.23	0.23	0.23	0.23
Poids	kg	0.5	0.5	0.5	0.55
Pression de démarrage	N	12	12	12	12
Pression max. en fin de course	N	60	60	60	60
Diamètre du tuyau d'air	mm	5.5	5.5	5.5	5.5
Diamètre du tuyau de la fonction de contrôle	mm	4	4	4	4
Conduite interne hexagonale DIN ISO 1173		F6.3 (1/4")	F6.3 (1/4")	F6.3 (1/4")	F6.3 (1/4")
Mandrin de changement rapide, monté		oui	oui	oui	oui
Inserts et connecteurs adaptés avec conduite selon norme DIN ISO 1173		E6.3 (1/4")	E6.3 (1/4")	E6.3 (1/4")	E6.3 (1/4")
Broche réversible, déclenchement à droite Démarrage pression pour rotation à droite	Type Réf.	347-218-31U 397067A	347-318-31U 397067B	347-518-31U 397067C	347-618-31U 397067D
Réversibilité par vanne externe					
Broche réversible, déclenchement à gauche Démarrage pression pour rotation à gauche	Type Réf.	347-218-31UL 397075A	347-318-31UL 397075B	347-518-31UL 397075C	347-618-31UL 397075D
Réversibilité par vanne externe					
Broche réversible, déclenchement à droite Démarrage et réversibilité par vanne externe	Type Réf.	347-210-31U 397069A	347-310-31U 397069B	347-510-31U 397069C	347-610-31U 397069D
Broche réversible, déclenchement à gauche Démarrage et réversibilité par vanne externe	Type Réf.	347-210-31UL 397079A	347-310-31UL 397079B	347-510-31UL 397079C	347-610-31UL 397079D
Couple min.	Nm	0.3	0.3	0.2	0.2
Couple max.	Nm	1	1.4	2	2
Vitesse à vide	tr/min	1900	1300	900	600
Consommation d'air	m³/min	0.23	0.23	0.23	0.23
Poids	kg	0.6	0.6	0.6	0.65
Pression de démarrage	N	12	12	12	12
Pression max. en fin de course	N	60	60	60	60
Diamètre du tuyau d'air	mm	5.5	5.5	5.5	5.5
Diamètre du tuyau de la fonction de contrôle	mm	4	4	4	4
Conduite interne hexagonale DIN ISO 1173		F6.3 (1/4")	F6.3 (1/4")	F6.3 (1/4")	F6.3 (1/4")
Mandrin de changement rapide, monté		oui	oui	oui	oui
Inserts et connecteurs adaptés avec conduite selon norme DIN ISO 1173		E6.3 (1/4")	E6.3 (1/4")	E6.3 (1/4")	E6.3 (1/4")

Données techniques valable à une pression de 6,3 bar (90 PSI)

*) Ces visseuses sont également disponibles en version ATEX. Contactez-nous pour plus d'informations !



3988629

- Ⓐ = Connexion d'arrivée d'air pour démarrage pression
 Ⓑ = Connexion d'arrivée d'air pour démarrage par vanne externe

Moteur taille 1

Type				Dimensions (mm)											
Broche de vissage rotation à droite/à gauche				A1	A2	A3	A4	A5	A6	B1	B2	C1	C2	C3	C4
347-218-31	347-218-31L	347-210-31	347-210-31L	188	84.4	6	38	7.6 (5.9)	21	22	10	20	29	11	22
347-318-31	347-318-31L	347-310-31	347-310-31L												
347-518-31	347-518-31L	347-510-31	347-510-31L												
347-618-31	347-618-31L	347-610-31	347-610-31L												
Broche de vissage réversible				A1	A2	A3	A4	A5	A6	B1	B2	C1	C2	C3	C4
347-218-31U	347-218-31UL	347-210-31U	347-210-31UL	188	84.4	6	38	7.6 (5.9)	21	22	10	20	44	11	22
347-318-31U	347-318-31UL	347-310-31U	347-310-31UL												
347-518-31U	347-518-31UL	347-510-31U	347-510-31UL												
347-618-31U	347-618-31UL	347-610-31U	347-610-31UL												

Dimensions entre parenthèse : pour broches de vissage avec démarrage par vanne externe

DONNÉES TECHNIQUES

Type de broche de vissage		Moteur taille 2		
Rotation à droite, déclenchement à droite Démarrage pression	Type Réf.	347-228-31 386369A	347-328-31 386369B	347-528-31 386369C
Rotation à gauche, déclenchement à gauche Démarrage pression	Type Réf.	347-228-31L 386370A	347-328-31L 386370B	347-528-31L 386370C
Rotation à droite, déclenchement à droite Démarrage par vanne externe	Type Réf.	347-220-31 386371A	347-320-31 386371B	347-520-31 386371C
Rotation à gauche, déclenchement à gauche Démarrage par vanne externe	Type Réf.	347-220-31L 386372A	347-320-31L 386372B	347-520-31L 386372C
Couple min.	Nm	0.5	0.4	0.3
Vissage souple max.	Nm	1.6	3	5
Vissage dur max.	Nm	2.2	3.5	5
Vitesse à vide	tr/min	4000	1550	680
Consommation d'air	m ³ /min	0.3	0.3	0.3
Poids	kg	0.89	0.89	0.89
Pression de démarrage	N	24	24	24
Pression max. en fin de course	N	100	100	100
Tuyau d'air (Ø ext. / Ø int.)	mm	8 / 5.5	8 / 5.5	8 / 5.5
Tuyau pour branchement sur capteur (Ø ext. / Ø int.) (Tuyau de raccord avec tolérances de Ø ext. selon Cetop RP54P)	mm	4 / 2.5	4 / 2.5	4 / 2.5
Conduite interne hexagonale DIN ISO 1173		F6.3 (1/4")	F6.3 (1/4")	F6.3 (1/4")
Mandrin de changement rapide, monté		oui	oui	oui
Inserts et connecteurs adaptés avec conduite selon norme DIN ISO 1173		E6.3 (1/4")	E6.3 (1/4")	E6.3 (1/4")
Broche réversible, déclenchement à droite Démarrage pression pour rotation à droite Réversibilité par vanne externe	Type Réf.	347-228-31U 386373A	347-328-31U 386373B	47-528-31U 386373C
Broche réversible, déclenchement à gauche Démarrage pression pour rotation à gauche Réversibilité par vanne externe	Type Réf.	347-228-31UL 386374A	347-328-31UL 386374B	347-528-31UL 386374C
Broche réversible, déclenchement à droite Démarrage et réversibilité par vanne externe	Type Réf.	347-220-31U 386375A	347-320-31U 386375B	347-520-31U 386375C
Broche réversible, déclenchement à gauche Démarrage et réversibilité par vanne externe	Type Réf.	347-220-31UL 386376A	347-320-31UL 386376B	347-520-31UL 386376C
Couple min.	Nm	0.5	0.4	0.3
Vissage souple max.	Nm	1.3	2.6	4.5
Vissage dur max.	Nm	2	3	4.5
Vitesse à vide	tr/min	3100	1150	520
Consommation d'air	m ³ /min	0.3	0.3	0.3
Poids	kg	0.91	0.91	0.91
Pression de démarrage	N	24	24	24
Pression max. en fin de course	N	100	100	100
Tuyau d'air (Ø ext. / Ø int.)	mm	8 / 5.5	8 / 5.5	8 / 5.5
Tuyau pour branchement sur capteur (Ø ext. / Ø int.) (Tuyau de raccord avec tolérances de Ø ext. selon Cetop RP54P)	mm	4 / 2.5	4 / 2.5	4 / 2.5
Conduite interne hexagonale DIN ISO 1173		F6.3 (1/4")	F6.3 (1/4")	F6.3 (1/4")
Mandrin de changement rapide, monté		oui	oui	oui
Inserts et connecteurs adaptés avec conduite selon norme DIN ISO 1173		E6.3 (1/4")	E6.3 (1/4")	E6.3 (1/4")

Données techniques valable à une pression de 6,3 bar (90 PSI)

DONNÉES TECHNIQUES

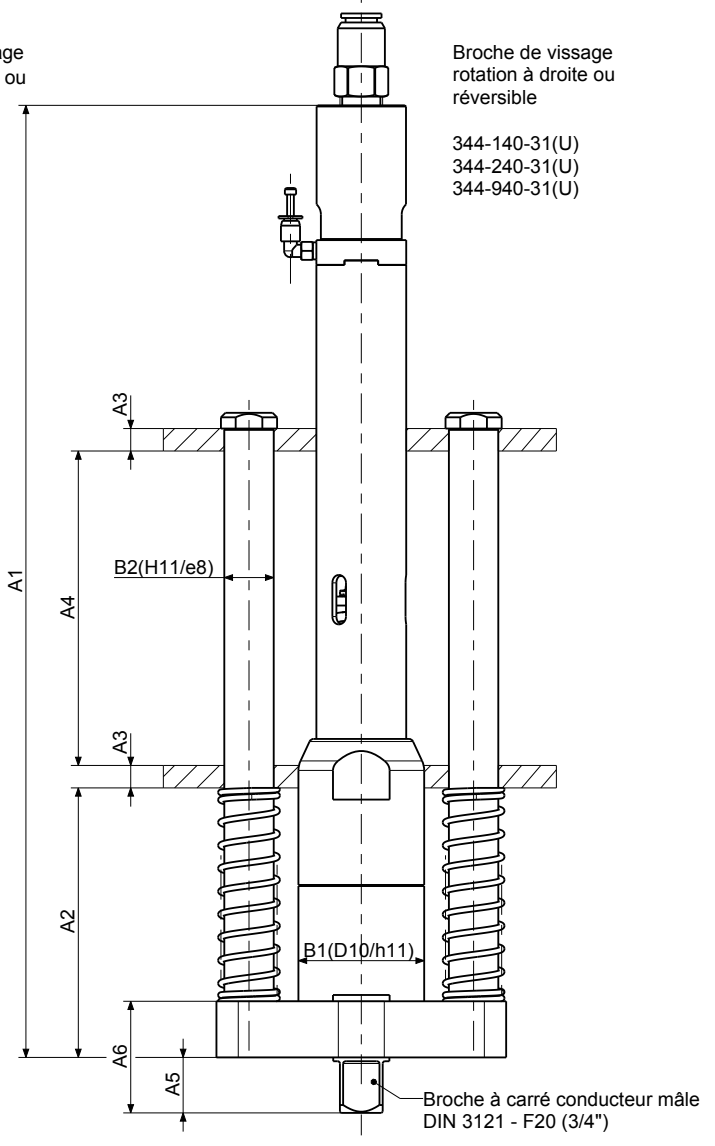
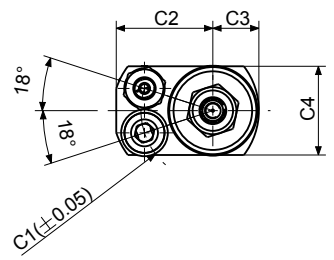
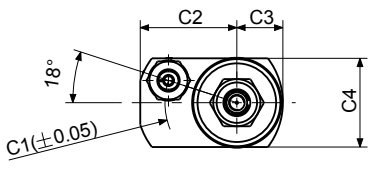
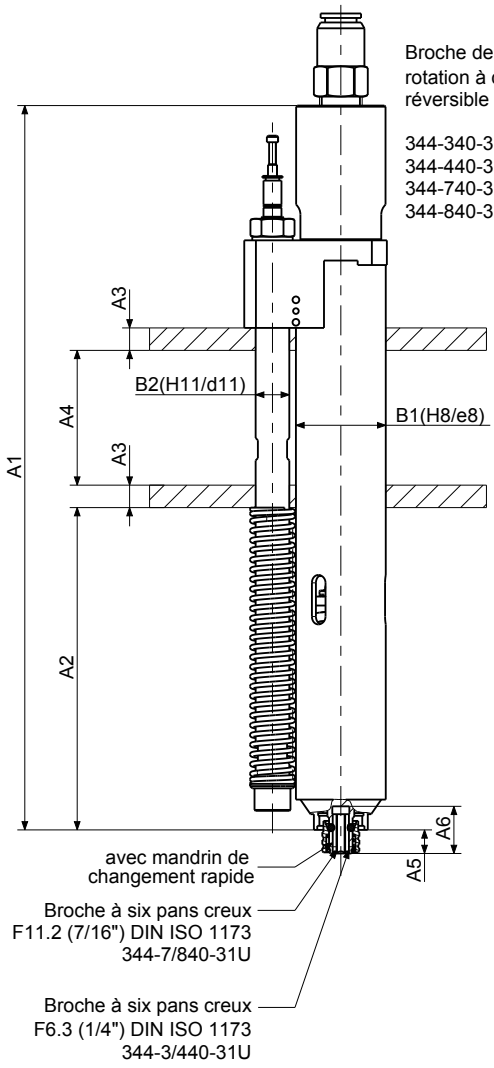
Type de broche de vissage		Moteur taille 3			
Rotation à droite, déclenchement à droite Démarrage pression	Type Réf.	346-238-31 406109B	346-738-31 406109C	346-338-31 406109D	346-438-31 406109E
Rotation à gauche, déclenchement à gauche Démarrage pression	Type Réf.	346-238-31L 406446B	346-738-31L 406446C	346-338-31L 406446D	346-438-31L 406446E
Rotation à droite, déclenchement à droite Démarrage par vanne externe	Type Réf.	346-230-31 406482B	346-730-31 406482C	346-330-31 406482D	346-430-31 406482E
Rotation à gauche, déclenchement à gauche Démarrage par vanne externe	Type Réf.	346-230-31L 406484B	346-730-31L 406484C	346-330-31L 406484D	346-430-31L 40648 E
Couple min.	Nm	2	2	2	2
Vissage souple max.	Nm	5	8	14	20
Vissage dur max.	Nm	6	9	14	20
Vitesse à vide	tr/min	2500	1400	800	400
Consommation d'air	m ³ /min	0.45	0.45	0.45	0.45
Poids	kg	1.5	1.6	1.6	1.6
Pression de démarrage	N	38	38	38	38
Pression max. en fin de course	N	100	100	100	100
Tuyau d'air (Ø ext. / Ø int.)	mm	12 / 9	12 / 9	12 / 9	12 / 9
Tuyau pour branchement sur capteur (Ø ext. / Ø int.)	mm	4 / 2.5	4 / 2.5	4 / 2.5	4 / 2.5
(Tuyau de raccord avec tolérances de Ø ext. selon Cetop RP54P)					
Conduite interne hexagonale DIN ISO 1173		F6.3 (1/4")	F6.3 (1/4")	F6.3 (1/4")	F6.3 (1/4")
Mandrin de changement rapide, monté		oui	oui	oui	oui
Inserts et connecteurs adaptés avec conduite selon norme DIN ISO 1173		E6.3 (1/4")	E6.3 (1/4")	E6.3 (1/4")	E6.3 (1/4")
Broche réversible, déclenchement à droite Démarrage pression pour rotation à droite Réversibilité par vanne externe	Type Réf.	346-238-31U 406223B	346-738-31U 406223C	346-338-31U 406223D	346-438-31U 406223E
Broche réversible, déclenchement à gauche Démarrage pression pour rotation à gauche Réversibilité par vanne externe	Type Réf.	346-238-31UL 406469B	346-738-31UL 406469C	346-338-31UL 406469D	346-438-31UL 406469E
Broche réversible, déclenchement à droite Démarrage et réversibilité par vanne externe	Type Réf.	346-230-31U 406282B	346-730-31U 406282C	346-330-31U 406282D	346-430-31U 406282E
Broche réversible, déclenchement à gauche Démarrage et réversibilité par vanne externe	Type Réf.	346-230-31 UL 406475 B	346-730-31 UL 406475 C	346-330-31UL 406475D	346-430-31UL 40647 E
Couple min.	Nm	2	2	2	2
Vissage souple max.	Nm	4.5	7	12	20
Vissage dur max.	Nm	5.5	8	12	20
Vitesse à vide	tr/min	2300	1200	650	320
Consommation d'air	m ³ /min	0.45	0.45	0.45	0.45
Poids	kg	1.7	1.8	1.8	1.8
Pression de démarrage	N	38	38	38	38
Pression max. en fin de course	N	100	100	100	100
Tuyau d'air (Ø ext. / Ø int.)	mm	12 / 9	12 / 9	12 / 9	12 / 9
Tuyau pour branchement sur capteur (Ø ext. / Ø int.)	mm	4 / 2.5	4 / 2.5	4 / 2.5	4 / 2.5
(Tuyau de raccord avec tolérances de Ø ext. selon Cetop RP54P)					
Conduite interne hexagonale DIN ISO 1173		F6.3 (1/4")	F6.3 (1/4")	F6.3 (1/4")	F6.3 (1/4")
Mandrin de changement rapide, monté		oui	oui	oui	oui
Inserts et connecteurs adaptés avec conduite selon norme DIN ISO 1173		E6.3 (1/4")	E6.3 (1/4")	E6.3 (1/4")	E6.3 (1/4")

Données techniques valable à une pression de 6,3 bar (90 PSI)

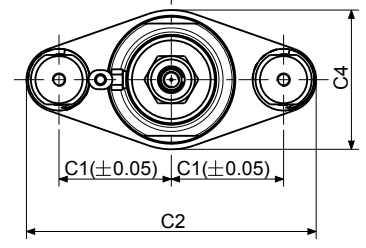
Type de broche de vissage		Moteur taille 4			
Rotation à droite, déclenchement à droite	Type	344-340-31	344-440-31	344-740-31	344-840-31
Démarrage par vanne externe	Réf.	389730A	389730B	389730C	389730D
Couple min.	Nm	4	4	16	16
Couple max.	Nm	8	10	34	45
Vitesse à vide	tr/min	2800	2100	640	450
Consommation d'air	m³/min	1.1	1.1	1.1	1.1
Poids	kg	2.5	2.5	2.65	2.65
Pression max. en fin de course	N	140	140	140	140
Pression maximum acceptable	N	1000	1000	1000	1000
Tuyau d'air (Ø ext. / Ø int.)	mm	12 / 8	12 / 8	12 / 8	12 / 8
Tuyau pour branchement sur capteur (Ø ext. / Ø int.)	mm	4 / 2.5	4 / 2.5	4 / 2.5	4 / 2.5
(Tuyau de raccord avec tolérances de Ø ext. selon Cetop RP54P)					
Conduite interne hexagonale DIN ISO 1173		F6.3 (1/4")	F6.3 (1/4")	F11.2 (7/16")	F11.2 (7/16")
Mandrin de changement rapide, monté		oui	oui	oui	oui
Inserts et connecteurs adaptés avec conduite selon norme DIN ISO 1173		E6.3 (1/4")	E6.3 (1/4")	E11.2 (7/16")	E11.2 (7/16")
Broche réversible, déclenchement à droite	Type	344-340-31U	344-440-31U	344-740-31U *)	344-840-31U *)
Démarrage et réversibilité par vanne externe	Réf.	384210A	384210B	384210C	384210D
Couple min.	Nm	3.5	3.5	14	14
Couple max.	Nm	6.5	8	32	38
Vitesse à vide	tr/min	2400	1700	500	360
Consommation d'air	m³/min	1.1	1.1	1.1	1.1
Poids	kg	2.5	2.5	2.65	2.65
Pression max. en fin de course	N	140	140	140	140
Pression maximum acceptable	N	1000	1000	1000	1000
Tuyau d'air (Ø ext. / Ø int.)	mm	12 / 8	12 / 8	12 / 8	12 / 8
Tuyau pour branchement sur capteur (Ø ext. / Ø int.)	mm	4 / 2.5	4 / 2.5	4 / 2.5	4 / 2.5
(Tuyau de raccord avec tolérances de Ø ext. selon Cetop RP54P)					
Conduite interne hexagonale DIN ISO 1173		F6.3 (1/4")	F6.3 (1/4")	F11.2 (7/16")	F11.2 (7/16")
Mandrin de changement rapide, monté		oui	oui	oui	oui
Inserts et connecteurs adaptés avec conduite selon norme DIN ISO 1173		E6.3 (1/4")	E6.3 (1/4")	E11.2 (7/16")	E11.2 (7/16")
Rotation à droite, déclenchement à droite	Type		344-940-31	344-140-31	344-240-31
Démarrage par vanne externe	Réf.		404623B	404623C	404623D
Couple min.	Nm		40	40	40
Couple max.	Nm		85	134	180
Vitesse à vide	tr/min		250	160	115
Consommation d'air	m³/min		1.1	1.1	1.1
Poids	kg		6	6	6
Pression max. en fin de course	N		480	480	480
Pression maximum acceptable	N		1000	1000	1000
Tuyau d'air (Ø ext. / Ø int.)	mm		12 / 8	12 / 8	12 / 8
Tuyau pour branchement sur capteur (Ø ext. / Ø int.)	mm		4 / 2.5	4 / 2.5	4 / 2.5
(Tuyau de raccord avec tolérances de Ø ext. selon Cetop RP54P)					
Conduite externe carrée DIN 3121			F20 (3/4")	F20 (3/4")	F20 (3/4")
Mandrin de changement rapide, monté			non	non	non
Inserts et connecteurs adaptés avec conduite selon norme DIN 3121			H20 (3/4")	H20 (3/4")	H20 (3/4")
Broche réversible, déclenchement à droite	Type		344-940-31U	344-140-31U	344-240-31U
Démarrage et réversibilité par vanne externe	Réf.		202270B	202270C	202270D
Couple min.	Nm		35	35	35
Couple max.	Nm		70	105	150
Vitesse à vide	tr/min		190	125	90
Consommation d'air	m³/min		1.1	1.1	1.1
Poids	kg		6.4	6.4	6.4
Pression max. en fin de course	N		480	480	480
Pression maximum acceptable	N		1000	1000	1000
Tuyau d'air (Ø ext. / Ø int.)	mm		12 / 8	12 / 8	12 / 8
Tuyau pour branchement sur capteur (Ø ext. / Ø int.)	mm		4 / 2.5	4 / 2.5	4 / 2.5
(Tuyau de raccord avec tolérances de Ø ext. selon Cetop RP54P)					
Conduite interne hexagonale DIN ISO 1173			F20 (3/4")	F20 (3/4")	F20 (3/4")
Mandrin de changement rapide, monté			non	non	non
Inserts et connecteurs adaptés avec conduite selon norme DIN ISO 1173			H20 (3/4")	H20 (3/4")	H20 (3/4")

Données techniques valable à une pression de 6,3 bar (90 PSI)

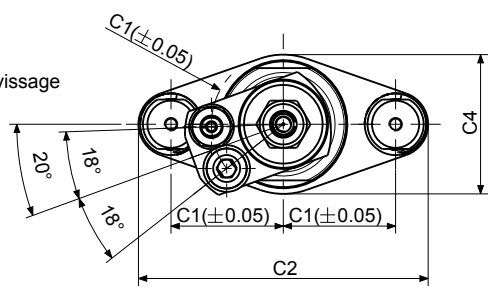
*) Ces visseuses sont également disponibles en version ATEX. Contactez-nous pour plus d'informations !



Broche de vissage rotation à droite



Broche de vissage réversible



P119496

Moteur taille 4		Dimensions (mm)											
Type Broche de vissage rotation à droite	Type Broche de vissage réversible	A1	A2	A3	A4	A5	A6	B1	B2	C1	C2	C3	C4
344-340/440-31	344-340/440-31U	322.5	143.5	10	60	10.5	21	40	15	32	43	20.5	39.5
344-740/840-31	344-740/840-31U	352	173	10	60	13.2	30	40	15	32	43	20.5	39.5
344-140/240/940-31	344-140/240/940-31U	423.9	120	10	140	24.7	49.7	56	22	50	129	-	62

Type de broche de vissage		Moteur taille 2 seulement avec réducteur (pour minimiser l'entraxe)		
Visseuse rotation et déclenchement à gauche Visseuse avec réducteur rotation et déclenchement à droite	Type Réf.	347-228-31LV 388645A	347-328-31LV 388645B	347-528-31LV 388645C
Démarrage pression				
Visseuse rotation et déclenchement à droite Visseuse avec réducteur rotation et déclenchement à gauche	Type Réf.	347-228-31V 388944A	347-328-31V 388944B	347-528-31V 388944C
Démarrage pression				
Visseuse rotation et déclenchement à gauche Visseuse avec réducteur rotation et déclenchement à droite	Type Réf.	347-220-31LV 388646A	347-320-31LV 388646B	347-520-31LV 388646C
Démarrage par vanne externe				
Visseuse rotation et déclenchement à droite Visseuse avec réducteur rotation et déclenchement à gauche	Type Réf.	347-220-31V 388945A	347-320-31V 388945B	347-520-31V 388945C
Démarrage par vanne externe				
Réducteur¹⁾ 2)	Réf.	388649A	388649A	388649A
Transmission		i = 0.85	i = 0.85	i = 0.85
Couple min.	Nm	0.5	0.4	0.3
Vissage souple max.	Nm	1.5	22.8	4.5
Vissage dur max.	Nm	2	3.3	4.5
Vitesse à vide	tr/min	4200	1700	750
Consommation d'air	m ³ /min	0.3	0.3	0.3
Poids	kg	1.34	1.34	1.34
Pression de démarrage	N	46	46	46
Pression max. en fin de course	N	150	150	150
Tuyau d'air (Ø ext. / Ø int.)	mm	8 / 5.5	8 / 5.5	8 / 5.5
Tuyau pour branchement sur capteur (Ø ext. / Ø int.) (Tuyau de raccord avec tolérances de Ø ext. selon Cetop RP54P)	mm	4 / 2.5	4 / 2.5	4 / 2.5
Conduite interne hexagonale DIN ISO 1173		F6.3 (1/4")	F6.3 (1/4")	F6.3 (1/4")
Mandrin de changement rapide, monté		oui	oui	oui
Inserts et connecteurs adaptés avec conduite selon norme DIN ISO 1173		E6.3 (1/4")	E6.3 (1/4")	E6.3 (1/4")
Visseuse réversible, déclenchement à gauche Visseuse avec réducteur réversible, déclenchement à droite	Type Réf.	347-228-31ULV 388946A	347-328-31ULV 388946B	347-528-31ULV 388946C
Démarrage pression pour rotation à droite Réversibilité par vanne externe				
Visseuse réversible, déclenchement à droite Visseuse avec réducteur réversible, déclenchement à gauche	Type Réf.	347-228-31UV 388947A	347-328-31 UV 388947	347-528-31UV 388947C
Démarrage pression pour rotation à gauche Réversibilité par vanne externe				
Visseuse réversible, déclenchement à gauche Visseuse avec réducteur réversible, déclenchement à droite	Type Réf.	347-220-31ULV 388948A	347-320-31ULV 388948B	347-520-31ULV 388948C
Démarrage et réversibilité par vanne externe				
Visseuse réversible, déclenchement à droite Visseuse avec réducteur réversible, déclenchement à gauche	Type Réf.	347-220-31UV 388949	347-320-31UV 388949B	347-520-31UV 388949C
Démarrage et réversibilité par vanne externe				
Réducteur¹⁾ 2)	Réf.	388649A	388649A	388649A
Transmission		i = 0.85	i = 0.85	i = 0.85
Couple min.	Nm	0.5	0.4	0.3
Vissage souple max.	Nm	1.2	2.5	4.5
Vissage dur max.	Nm	2	3	4.5
Vitesse à vide	tr/min	3400	1280	580
Consommation d'air	m ³ /min	0.3	0.3	0.3
Poids	kg	1.36	1.36	1.36
Pression de démarrage	N	46	46	46
Pression max. en fin de course	N	150	150	150
Tuyau d'air (Ø ext. / Ø int.)	mm	8 / 5.5	8 / 5.5	8 / 5.5
Tuyau pour branchement sur capteur (Ø ext. / Ø int.) (Tuyau de raccord avec tolérances de Ø ext. selon Cetop RP54P)	mm	4 / 2.5	4 / 2.5	4 / 2.5
Conduite interne hexagonale DIN ISO 1173		F6.3 (1/4")	F6.3 (1/4")	F6.3 (1/4")
Mandrin de changement rapide, monté		oui	oui	oui
Inserts et connecteurs adaptés avec conduite selon norme DIN ISO 1173		E6.3 (1/4")	E6.3 (1/4")	E6.3 (1/4")

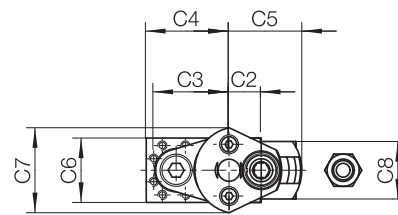
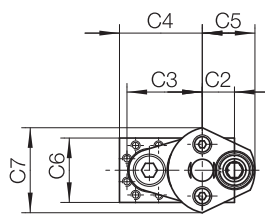
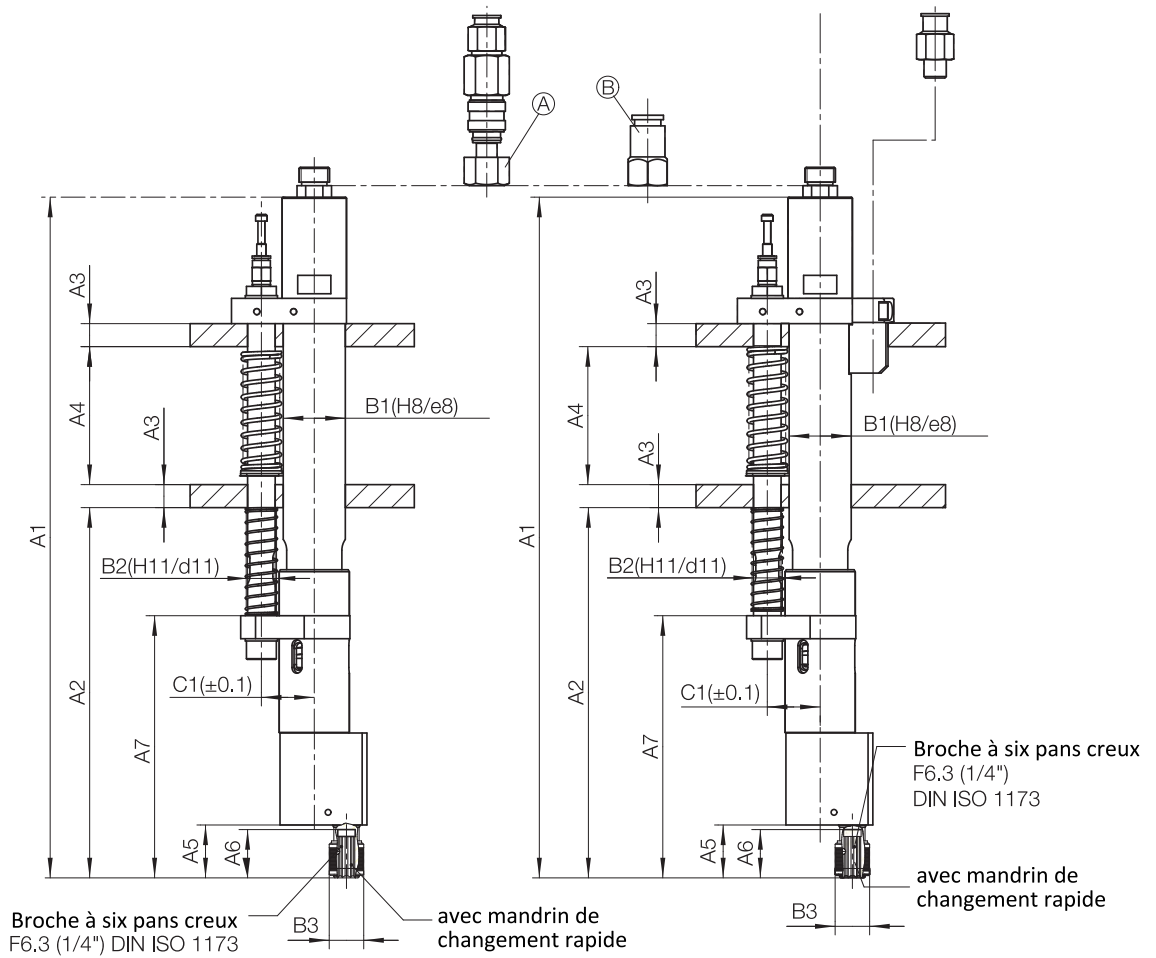
Données techniques valable à une pression de 6,3 bar (90 PSI)

1) Réducteur à commander séparément

2) Seulement pour douilles et lames sans douille de guidage (vissage en espace réduit)

Broche de vissage
rotation à droite ou à gauche

Broche de vissage
réversible



- Ⓐ Connexion d'arrivée d'air pour démarrage pression
- Ⓑ Connexion d'arrivée d'air pour démarrage par vanne externe

3889764

Moteur taille 2 avec réducteur 388649A

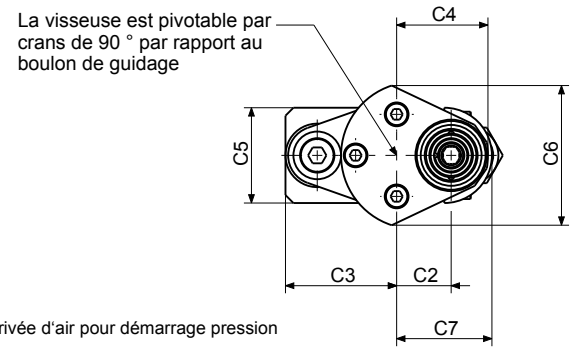
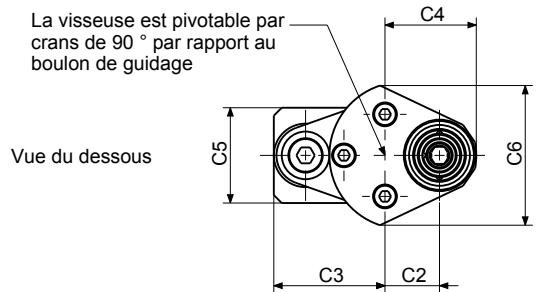
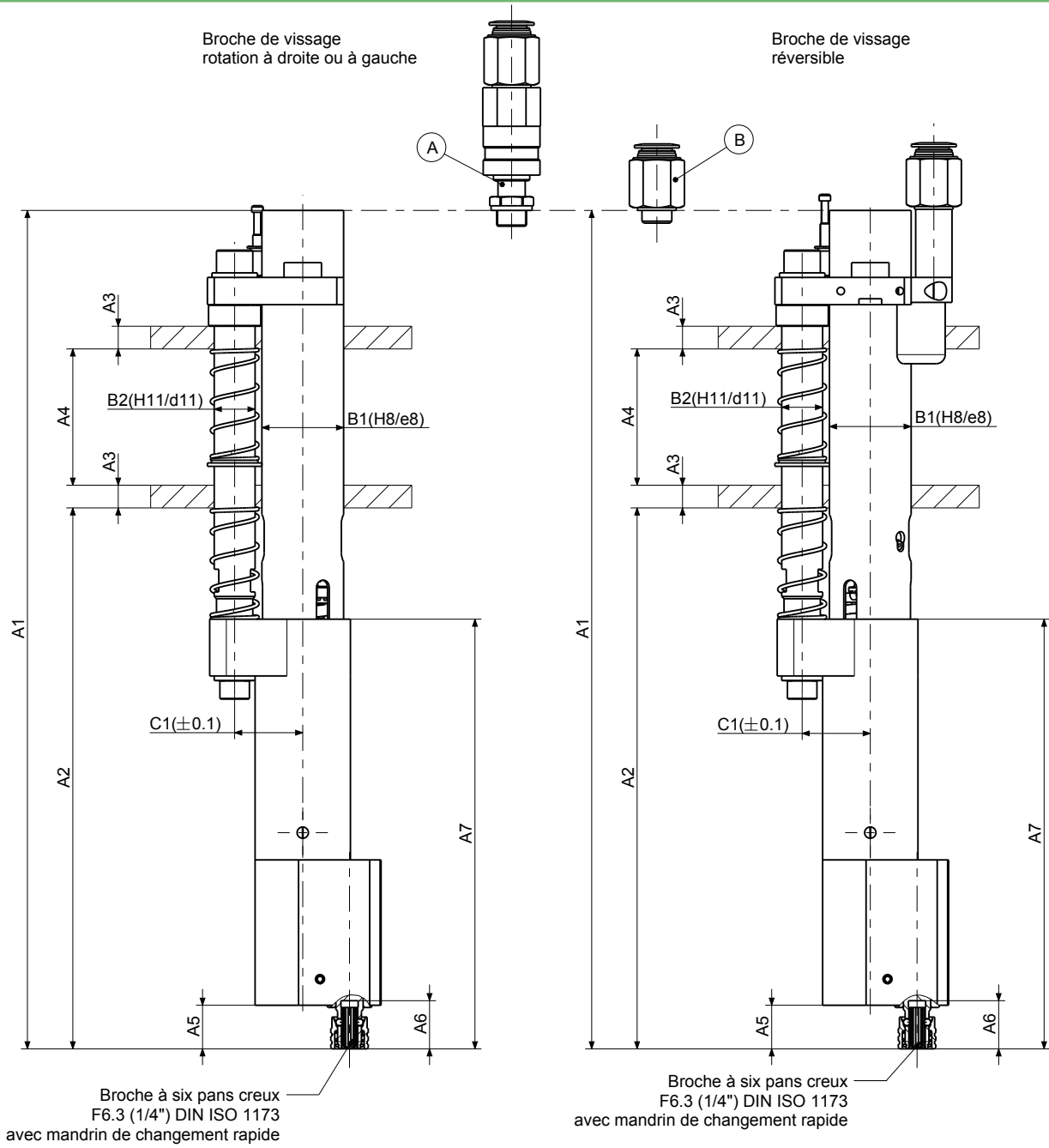
Type	Dimensions (mm)																					
	A1	A2	A3	A4	A5	A6	A7	B1	B2	B3	C1	C2	C3	C4	C5	C6	C7	C8	C9			
Broche de vissage rotation à droite/à gauche																						
347-228-31LV	347-228-31V	347-220-31LV	347-220-31V	296	161	10	60	23	21	114	27	12	15	23	14	32.75	36	23	28	37	-	-
347-328-31LV	347-328-31V	347-320-31LV	347-320-31V	296	161	10	60	23	21	114	27	12	15	23	14	32.75	36	23	28	37	-	-
347-528-31LV	347-528-31V	347-520-31LV	347-520-31V	296	161	10	60	23	21	114	27	12	15	23	14	32.75	36	23	28	37	-	-
Broche de vissage réversible																						
347-228-31ULV	347-228-31UV	347-220-31ULV	347-220-31UV	296	161	10	60	23	21	114	27	12	15	23	14	32.75	36	23	28	37	25	32
347-328-31ULV	347-328-31UV	347-320-31ULV	347-320-31UV	296	161	10	60	23	21	114	27	12	15	23	14	32.75	36	23	28	37	25	32
347-528-31ULV	347-528-31UV	347-520-31ULV	347-520-31UV	296	161	10	60	23	21	114	27	12	15	23	14	32.75	36	23	28	37	25	32

DONNÉES TECHNIQUES

Type de broche de vissage		Moteur taille 3 seulement avec réducteur (pour minimiser l'entraxe)		
Visseuse rotation et déclenchement à gauche Visseuse avec réducteur rotation et déclenchement à droite Démarrage pression	Type Réf.	346-738-31LV 401068C	346-338-31LV 401068D	346-438-31LV 401068E
Rotation à droite, déclenchement à droite Visseuse avec réducteur rotation et déclenchement à gauche Démarrage pression	Type Réf.	346-738-31V 407279 C	346-338-31V 407279D	346-438-31V 407279E
Visseuse rotation et déclenchement à gauche Visseuse avec réducteur rotation et déclenchement à droite Démarrage par vanne externe	Type Réf.	346-730-31LV 407280C	346-330-31LV 407280D	346-430-31LV 407280E
Rotation à droite, déclenchement à droite Visseuse avec réducteur rotation et déclenchement à gauche Démarrage par vanne externe	Type Réf.	346-730-31V 407281C	346-330-31V 407281D	346-430-31V 407281E
Réducteur^{1) 2)}	Réf.	401236B	401236B	401236B
Transmission		i = 1.3	i = 1.3	i = 1.3
Couple min.	Nm	2.6	2.6	2.6
Vissage souple max.	Nm	9	15	24
Vissage dur max.	Nm	9	15	24
Vitesse à vide	tr/min	1050	600	300
Consommation d'air	m ³ /min	0.45	0.45	0.45
Poids	kg	3	3	3
Pression de démarrage	N	64	64	64
Pression max. en fin de course	N	130	130	130
Tuyau d'air (Ø ext. / Ø int.)	mm	12 / 9	12 / 9	12 / 9
Tuyau pour branchement sur capteur (Ø ext. / Ø int.) (Tuyau de raccord avec tolérances de Ø ext. selon Cetop RP54P)	mm	4 / 2.5	4 / 2.5	4 / 2.5
Conduite interne hexagonale DIN ISO 1173		F6.3 (1/4")	F6.3 (1/4")	F6.3 (1/4")
Mandrin de changement rapide, monté		oui	oui	oui
Inserts et connecteurs adaptés avec conduite selon norme DIN ISO 1173		E6.3 (1/4")	E6.3 (1/4")	E6.3 (1/4")
Visseuse réversible, déclenchement à gauche Visseuse avec réducteur réversible, déclenchement à droite Démarrage pression pour rotation à droite Réversibilité par vanne externe	Type Réf.	346-738-31ULV 407283C	346-338-31ULV 407283D	346-438-31ULV 407283E
Visseuse réversible, déclenchement à droite Visseuse avec réducteur réversible, déclenchement à gauche Démarrage pression pour rotation à gauche Réversibilité par vanne externe	Type Réf.	346-738-31UV 407284C	346-338-31UV 407284D	346-438-31UV 407284E
Broche réversible, déclenchement à gauche Visseuse avec réducteur réversible, déclenchement à droite Démarrage et réversibilité par vanne externe	Type Réf.	346-730-31ULV 407285 C	346-330-31ULV 407285D	346-430-31ULV 407285E
Broche réversible, déclenchement à droite Visseuse avec réducteur réversible, déclenchement à gauche Démarrage et réversibilité par vanne externe	Type Réf.	346-730-31UV 407286C	346-330-31UV 407286D	346-430-31UV 407286E
Réducteur^{1) 2)}	Réf.	401236B	401236B	401236B
Transmission		i = 1.3	i = 1.3	i = 1.3
Couple min.	Nm	2.6	2.6	2.6
Vissage souple max.	Nm	8	13	22
Vissage dur max.	Nm	8	13	22
Vitesse à vide	tr/min	900	500	250
Consommation d'air	m ³ /min	0.45	0.45	0.45
Poids	kg	3.2	3.2	3.2
Pression de démarrage	N	64	64	64
Pression max. en fin de course	N	130	130	130
Tuyau d'air (Ø ext. / Ø int.)	mm	12 / 9	12 / 9	12 / 9
Tuyau pour branchement sur capteur (Ø ext. / Ø int.) (Tuyau de raccord avec tolérances de Ø ext. selon Cetop RP54P)	mm	4 / 2.5	4 / 2.5	4 / 2.5
Conduite interne hexagonale DIN ISO 1173		F6.3 (1/4")	F6.3 (1/4")	F6.3 (1/4")
Mandrin de changement rapide, monté		oui	oui	oui
Inserts et connecteurs adaptés avec conduite selon norme DIN ISO 1173		E6.3 (1/4")	E6.3 (1/4")	E6.3 (1/4")

Données techniques valable à une pression de 6,3 bar (90 PSI)

¹⁾ Réducteur à commander séparément²⁾ Seulement pour douilles et lames sans douille de guidage (vissage en espace réduit)



- Ⓐ Connexion d'arrivée d'air pour démarrage pression
- Ⓑ Connexion d'arrivée d'air pour démarrage par vanne externe

P119560

Moteur taille 3 avec réducteur 401236B				Dimensions (mm)																
Type				A1	A2	A3	A4	A5	A6	A7	B1	B2	B3	C1	C2	C3	C4	C5	C6	C7
Broche de vissage rotation à droite/à gauche				369	238	10	60	19	21	189	36	18	16.5	30	20.6	42	34.5	36	52.8	-
Broche de vissage réversible				369	238	10	60	19	21	189	36	18	16.5	30	20.6	42	34.5	36	52.8	36

Type de broche de vissage		Moteur taille 3 avec réducteur (pour augmenter le couple)	
Rotation à droite, déclenchement à droite Démarrage pression	Type Réf.	346-338-31 406109D	346-438-31 406109E
Rotation à gauche, déclenchement à gauche Démarrage pression	Type Réf.	346-338-31L 406446D	346-438-31L 406446E
Rotation à droite, déclenchement à droite Démarrage par vanne externe	Type Réf.	346-330-31 406482D	346-430-31 406482E
Rotation à gauche, déclenchement à gauche Démarrage par vanne externe	Type Réf.	346-330-31L 406484D	346-430-31L 406484E
Reduction Gear¹⁾	Réf.	407204A	407204A
Transmission		i = 4	i = 4
Couple min.	Nm	4	4
Couple max.	Nm	42	72
Vitesse à vide	tr/min	200	100
Consommation d'air	m ³ /min	0.45	0.45
Poids	kg	3.2	3.2
Pression de démarrage	N	45	45
Pression max. en fin de course	N	120	120
Tuyau d'air (Ø ext. / Ø int.)	mm	12 / 9	12 / 9
Tuyau pour branchement sur capteur (Ø ext. / Ø int.) (Tuyau de raccord avec tolérances de Ø ext. selon Cetop RP54P)	mm	4 / 2.5	4 / 2.5
Conduite externe carrée DIN 3121		F10 (3/8")	F10 (3/8")
Mandrin de changement rapide, monté		non	non
Inserts et connecteurs adaptés avec conduite selon norme DIN 3121		H10 (3/8")	H10 (3/8")
Broche de vissage réversible, déclenchement à droite Démarrage pression pour rotation à droite Réversibilité par vanne externe	Type Réf.	346-338-31U 406223D	346-438-31U 406223E
Broche de vissage réversible, déclenchement à gauche Démarrage pression pour rotation à gauche Réversibilité par vanne externe	Type Réf.	346-338-31UL 406469D	346-438-31UL 406469E
Broche de vissage réversible, déclenchement à droite Démarrage et réversibilité par vanne externe	Type Réf.	346-330-31U 406282D	346-430-31U 406282E
Broche de vissage réversible, déclenchement à gauche Démarrage et réversibilité par vanne externe	Type Réf.	346-330-31UL 406475D	346-430-31UL 406475E
Réducteur ¹⁾	Réf.	407204A	407204A
Transmission		i = 4	i = 4
Couple min.	Nm	4	4
Couple max.	Nm	35	58
Vitesse à vide	tr/min	160	80
Consommation d'air	m ³ /min	0.45	0.45
Poids	kg	3.5	3.5
Pression de démarrage	N	45	45
Pression max. en fin de course	N	120	120
Tuyau d'air (Ø ext. / Ø int.)	mm	12 / 9	12 / 9
Tuyau pour branchement sur capteur (Ø ext. / Ø int.) (Tuyau de raccord avec tolérances de Ø ext. selon Cetop RP54P)	mm	4 / 2.5	4 / 2.5
Conduite externe carrée DIN 3121		F10 (3/8")	F10 (3/8")
Mandrin de changement rapide, monté		non	non
Inserts et connecteurs adaptés avec conduite selon norme DIN 3121		H10 (3/8")	H10 (3/8")

Données techniques valable à une pression de 6,3 bar (90 PSI)

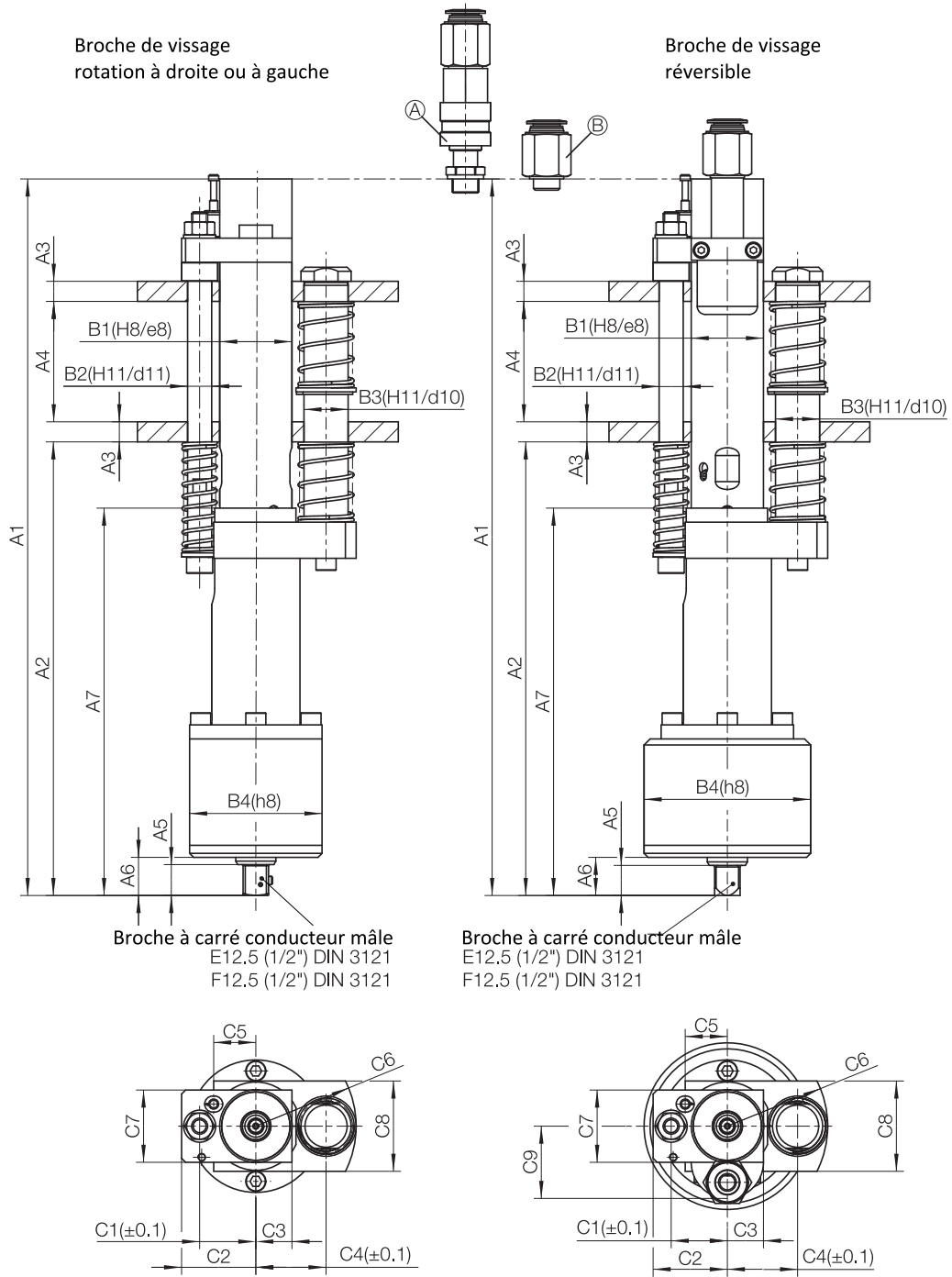
¹⁾ réducteur à commander séparément

DONNÉES TECHNIQUES

Type de broche de vissage		Moteur taille 3 avec réducteur (pour augmenter le couple)		
Rotation à droite, déclenchement à droite Démarrage pression	Type Réf.	346-338-31 406109D	346-438-31 406109E	346-438-31 406109E
Rotation à gauche, déclenchement à gauche Démarrage pression	Type Réf.	346-338-31L 406446D	346-438-31L 406446E	346-438-31L 406446E
Rotation à droite, déclenchement à droite Démarrage par vanne externe	Type Réf.	346-330-31 406482D	346-430-31 406482E	346-430-31 406482E
Rotation à gauche, déclenchement à gauche Démarrage par vanne externe	Type Réf.	346-330-31L 406484D	346-430-31L 406484E	346-430-31L 406484E
Réducteur¹⁾	Réf.	3331781A	3331781A	3431551A
Transmission		i = 6	i = 6	i = 7
Couple min.	Nm	6	6	7
Couple max.	Nm	62	105	140
Vitesse à vide	tr/min	130	60	50
Consommation d'air	m ³ /min	0.45	0.45	0.45
Poids	kg	4.1	4.1	4.4
Pression de démarrage	N	45	45	45
Pression max. en fin de course	N	160	160	160
Tuyau d'air (Ø ext. / Ø int.)	mm	12 / 9	12 / 9	12 / 9
Tuyau pour branchement sur capteur (Ø ext. / Ø int.) (Tuyau de raccord avec tolérances de Ø ext. selon Cetop RP54P)	mm	4 / 2.5	4 / 2.5	4 / 2.5
Conduite externe carrée DIN 3121		E12.5 (1/2")	E12.5 (1/2")	F12.5 (1/2")
Mandrin de changement rapide, monté		non	non	non
Inserts et connecteurs adaptés avec conduite selon norme DIN 3121		G12.5 (1/2")	G12.5 (1/2")	H12.5 (1/2")
Broche réversible, déclenchement à droite Démarrage pression pour rotation à droite Réversibilité par vanne externe	Type Réf.	346-338-31U 406223D	346-438-31U 406223E	346-438-31U 406223E
Broche réversible, déclenchement à gauche Démarrage pression pour rotation à gauche Réversibilité par vanne externe	Type Réf.	346-338-31UL 406469D	346-438-31UL 406469E	346-438-31UL 406469E
Broche réversible, déclenchement à droite Démarrage et réversibilité par vanne externe	Type Réf.	346-330-31U 406282D	346-430-31U 406282E	346-430-31U 406282E
Broche réversible, déclenchement à gauche Démarrage et réversibilité par vanne externe	Type Réf.	346-330-31UL 406475D	346-430-31UL 406475E	346-430-31UL 406475E
Reduction Gear¹⁾	Réf.	3331781A	3331781A	3431551A
Transmission		i = 6	i = 6	i = 7
Couple min.	Nm	6	6	7
Couple max.	Nm	52	88	140
Vitesse à vide	tr/min	100	50	40
Consommation d'air	m ³ /min	0.45	0.45	0.45
Poids	kg	4.4	4.4	4.7
Pression de démarrage	N	45	45	45
Pression max. en fin de course	N	160	160	160
Tuyau d'air (Ø ext. / Ø int.)	mm	12 / 9	12 / 9	12 / 9
Tuyau pour branchement sur capteur (Ø ext. / Ø int.) (Tuyau de raccord avec tolérances de Ø ext. selon Cetop RP54P)	mm	4 / 2.5	4 / 2.5	4 / 2.5
Conduite externe carrée DIN 3121		E12.5 (1/2")	E12.5 (1/2")	F12.5 (1/2")
Mandrin de changement rapide, monté		non	non	non
Inserts et connecteurs adaptés avec conduite selon norme DIN 3121		G12.5 (1/2")	G12.5 (1/2")	H12.5 (1/2")

Données techniques valable à une pression de 6,3 bar (90 PSI)

¹⁾ réducteur à commander séparément



Broche de vissage rotation à droite ou à gauche

Broche de vissage réversible

Broche à carré conducteur mâle
E12.5 (1/2") DIN 3121
F12.5 (1/2") DIN 3121

Broche à carré conducteur mâle
E12.5 (1/2") DIN 3121
F12.5 (1/2") DIN 3121

- Ⓐ Connexion d'arrivée d'air pour démarrage pression
- Ⓑ Connexion d'arrivée d'air pour démarrage par vanne externe

4075412

Moteur taille 3 avec réducteur 3331781A

Type				Dimensions (mm)																			
Broche de vissage rotation à droite/à gauche				A1	A2	A3	A4	A5	A6	A7	B1	B2	B3	B4	C1	C2	C3	C4	C5	C6	C7	C8	C9
346-338-31	346-338-31L	346-330-31	346-330-31L	357	226	10	60	15	19	193	36	12	22	66	28	37	18	35	21	50	36	45	-
346-438-31	346-438-31L	346-430-31	346-430-31L																				
Broche de vissage réversible				A1	A2	A3	A4	A5	A6	A7	B1	B2	B3	B4	C1	C2	C3	C4	C5	C6	C7	C8	C9
346-338-31U	346-338-31UL	346-330-31U	346-330-31UL	357	226	10	60	15	19	193	36	12	22	66	28	37	18	35	21	50	36	45	36
346-438-31U	346-438-31UL	346-430-31U	346-430-31UL																				

Moteur taille 3 avec réducteur 3431551A

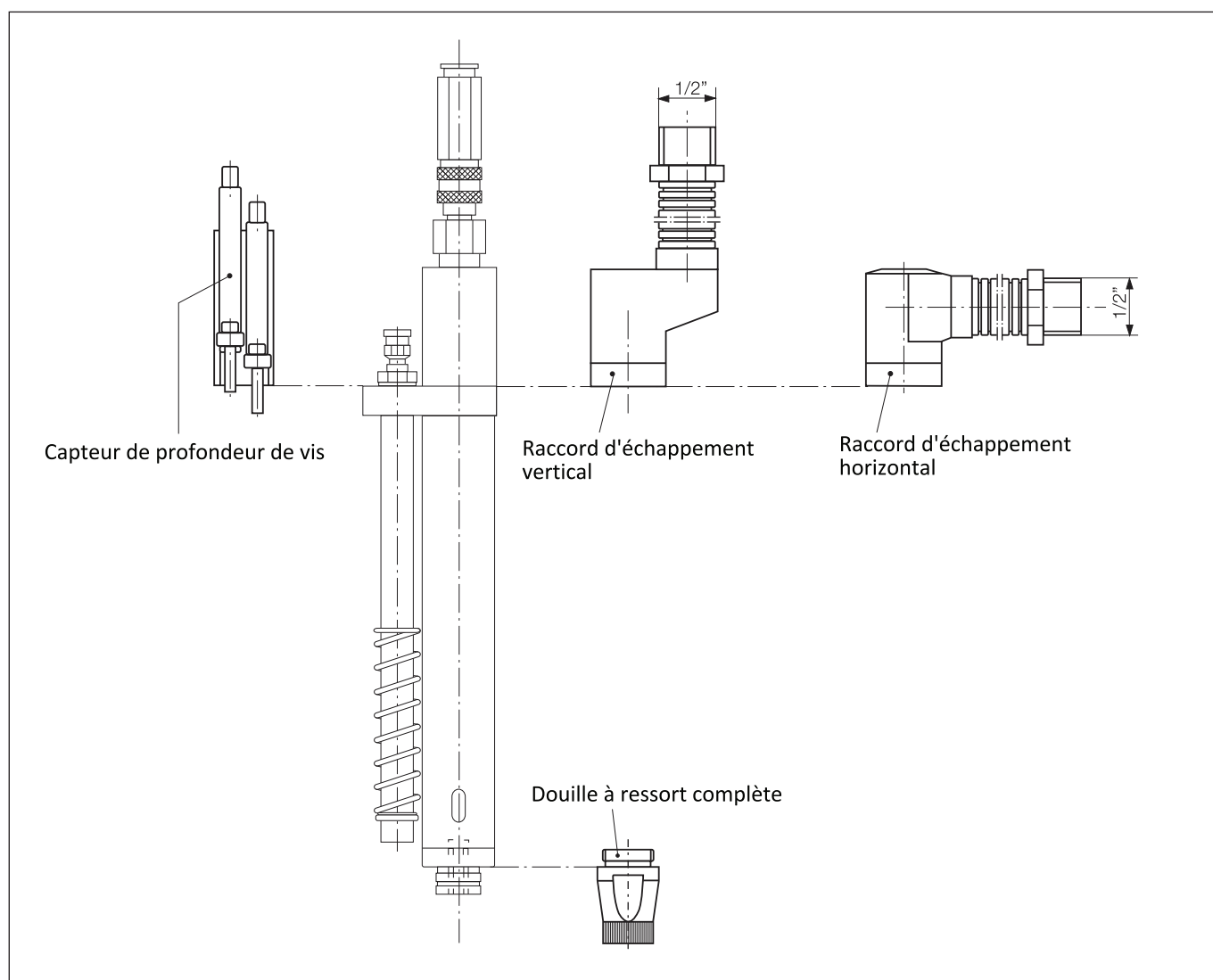
Type				Dimensions (mm)																			
Broche de vissage rotation à droite/à gauche				A1	A2	A3	A4	A5	A6	A7	B1	B2	B3	B4	C1	C2	C3	C4	C5	C6	C7	C8	C9
346-438-31	346-438-31L	346-430-31	346-430-31L	357	226	10	60	15	19	193	36	12	22	83	28	37	18	35	21	50	36	45	-
Broche de vissage réversible				A1	A2	A3	A4	A5	A6	A7	B1	B2	B3	B4	C1	C2	C3	C4	C5	C6	C7	C8	C9
346-438-31U	346-438-31UL	346-430-31U	346-430-31UL	357	226	10	60	15	19	193	36	12	22	83	28	37	18	35	21	50	36	45	36

Inclus :

Jeu de raccords d'alimentation - Jeu d'outils de réglage - Jeu de ressorts limiteurs

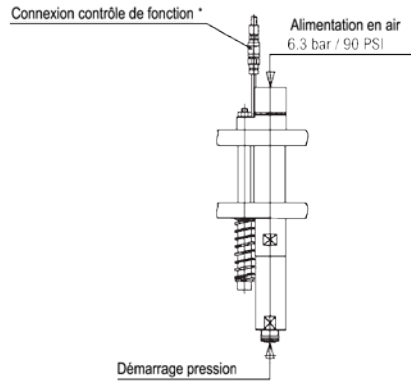
En option :

		Moteur taille 0	Moteur taille 1	Moteur taille 2	Moteur taille 3	Moteur taille 4
Raccord d'échappement (vertical) (pièce de raccord avec 2 m de tuyau inclus)	Réf.	334615C	386924G	386924A	386924C	351820R
Raccord d'échappement (horizontal) (pièce de raccord avec 2 m de tuyau inclus)	Réf.	–	386924H	386924B	386924D	351820U
Capteur profondeur de vis (double) inclus 2 câbles de 5 m (avec prise droite)	Réf.	sur demande	sur demande	sur demande	sur demande	sur demande
Douille à ressort cpl.	Réf.	364670A	364671A	364672A	364672A	–
Douille à ressort cpl., avec aspiration (avec douille de guidage, voir brochure D3320E - Outils d'insertion)	Réf.	364670C	364671D	364672C	364672C	–



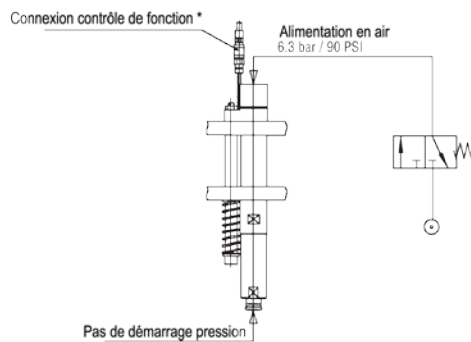
Démarrage pression

Entraînement avec rotation à sens unique :
rotation à droite et arrêt à droite
ou
rotation à gauche et arrêt à gauche



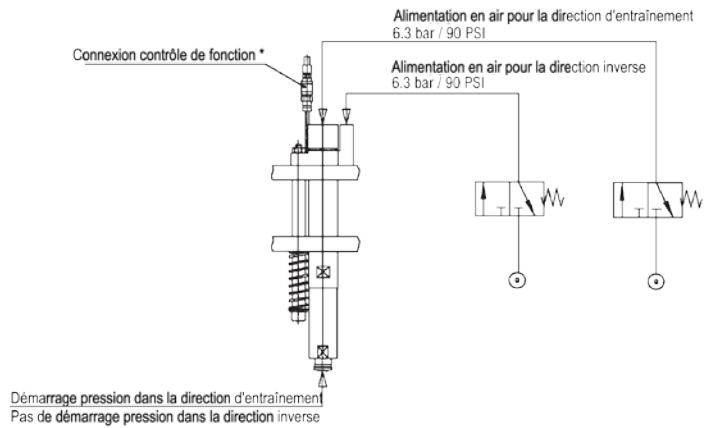
Démarrage par vanne externe (vanne 3/2)

Entraînement avec rotation à sens unique :
rotation à droite et arrêt à droite
ou
rotation à gauche et arrêt à gauche



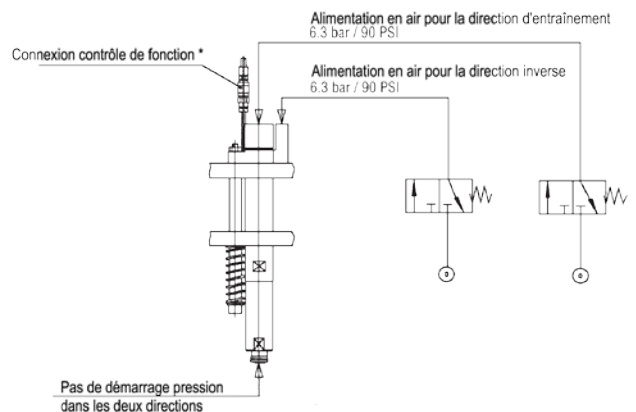
Démarrage pression dans la direction d'entraînement et réversible par vanne externe (vanne 3/2)

Entraînement réversible
Couple réglable dans la direction d'entraînement
Dans la direction inverse, la visseuse tourne à pleine puissance



Démarrage par vanne externe (vanne 3/2) dans la direction d'entraînement et la direction inverse

Entraînement réversible
Couple réglable dans la direction d'entraînement
Dans la direction inverse, la visseuse tourne à pleine puissance



* Pendant le cycle d'entraînement, la ligne de contrôle de fonction est sous pression (environ 2 bar)

DEPRAG

DEPRAG SARL

ZI de la Vertonne

1 ter avenue de la Vertonne

F-44120 VERTOU

Tél. : (+33) 228001515, Fax : (+33) 228002399

www.deprag.com

info@deprag.fr

CERTIFIE SELON DIN EN ISO 9001
